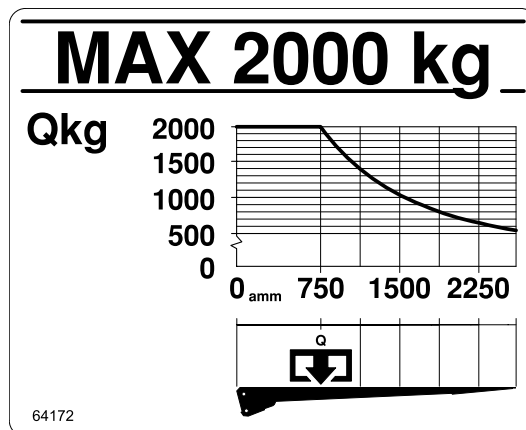


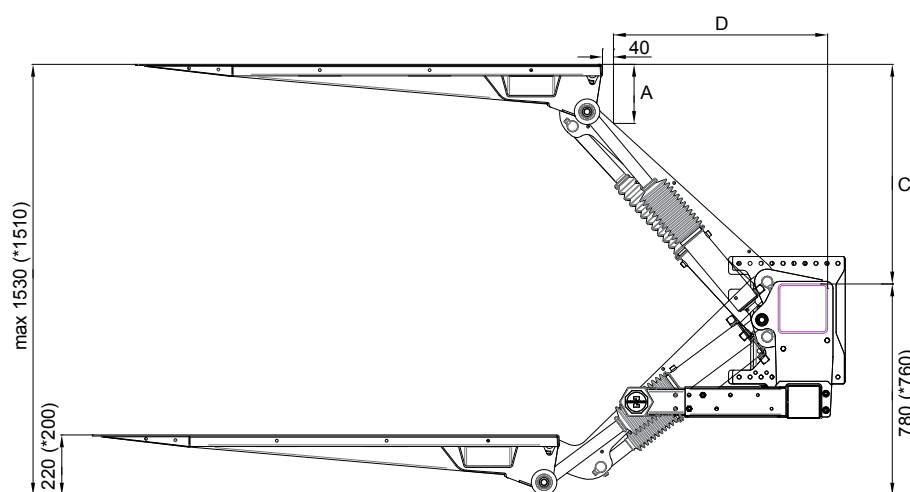
ZEPRO ZAEHD 200-155

Belastningsdiagram

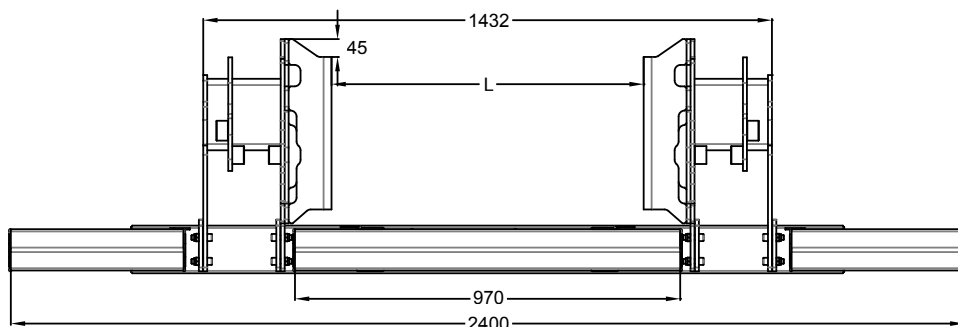
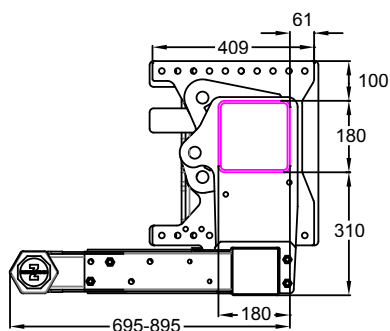
(200 bar)		12 volt	24 volt
Pump - Motor enhet		245 A	145 A
Magnet (hyd. aggregat)		4,2 A	2,1 A
Magnet (el. slangbr. ventil)		1,5 A	0,75 A
Solenoid		1,8 A	0,9 A
Ledningsarea:	Manöverkabel	1,5 mm ²	1,5 mm ²
	Matarledning 0-8 m	35 mm ²	35 mm ²
	Matarledning 8-15 m	50 mm ²	35 mm ²
	Matarledning >15 m	-	50 mm ²
Strömkälla:	Min. kapacitet	180 Ah	170 Ah
	Min. spänning	9 volt	18 volt



Innbyggnadsmått (mm)



C	A	D
750	229	651
700	206	714
650	189	767
600	176	812
550	165	851
500	155	885
450	147	913
395	140	940
Rambredd		L
L-20		790
		870



2014-04-14

Z-Lyften Produktion AB

Tel.: +46 (0)150 489 550

Fax: +46 (0)150 489 551, +46 (0)150 489 566

E-mail: zepro@zepro.com | zepro.se

