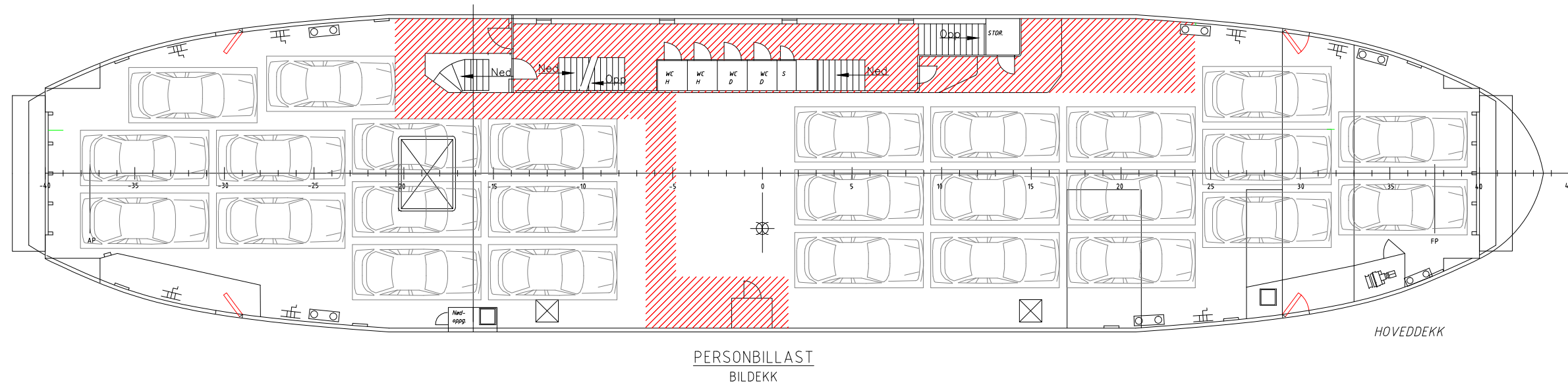
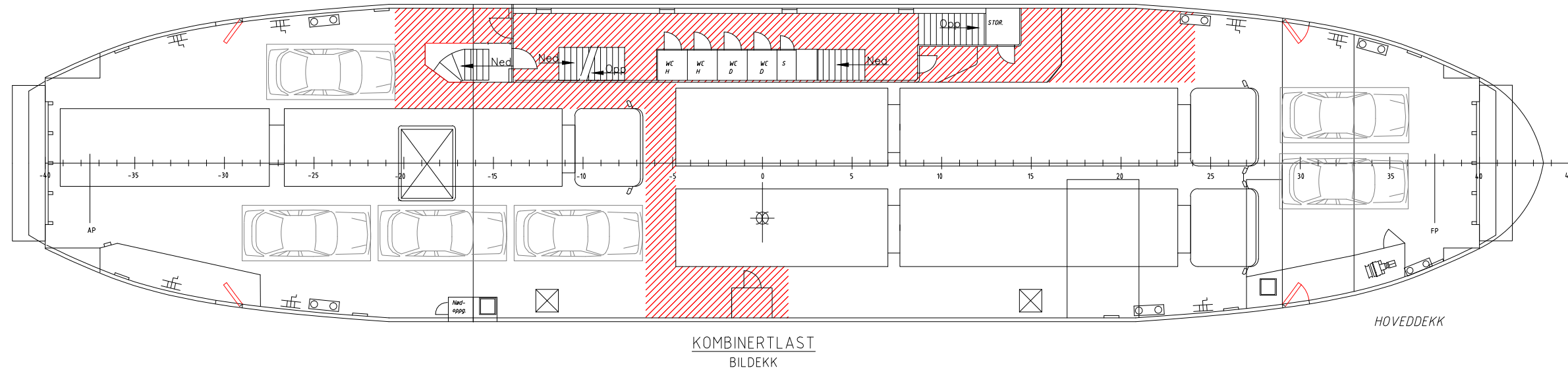
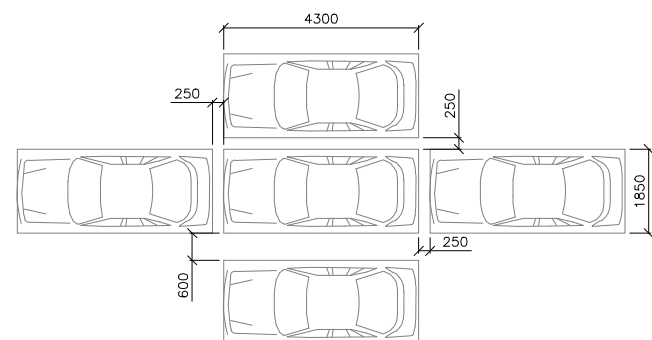


STUEPLAN
M/F 'BOGØY' - LMDX - IMO NR: 7325459

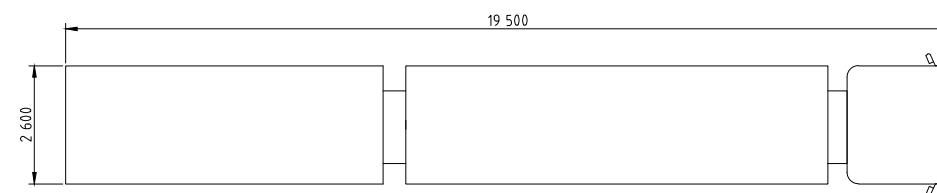


Holdes fritt for kjøretøy

Typisk stuing av PBE



Målsetting VTE



Det beregnes minimum 0.25m mellom hvert kjøretøy i lengderetningen

This drawing belongs to Cramaco AS and cannot be made public, copied or otherwise used without the written consent of our firm.

M/F 'BOGØY' - LMDX		
Informasjon:	Ansvrlig og dato:	05.01.2019
STUEPLAN	Målestokk:	1:150
KRAM- OG MARITIME KONSULENTER CRAMACO AS		Tegningsnr:
Telefon +47 7768 7996 - cramaco@online.no Hansjordnesgt. 9 - 9009 Tromsø, Norway.		1854-700-A3-1-Rev.2